

B Symmetrische Dichtung

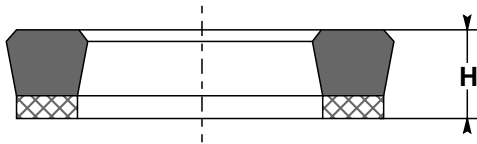
Handelsware
Hydraulikdichtungen

Version 01/2022

Werkstoff

Elastomer

NBR-G (Gewebeverstärkt)



Einsatzbereich

Druckbereich	≤ 250 bar
Temperaturbereich	-30°C bis 110°C
Gleitgeschwindigkeit	≤ 0,5 m/s
Medien-Beständigkeit	s. Medien-Übersicht

Funktion

- **Einfach-wirkende** symmetrische Dichtung
- Besteht aus einem NBR-Dichtelement mit einvulkanisiertem Geweberücken
- Wird zur Abdichtung von Kolbenstangen und Plungern verwendet
- Die B ist auch bei niedrigen Drücken effektiv

Druck (bar)

e (mm)

160

≤ 0,2

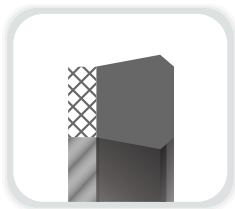
250

≤ 0,1

PDT-Fertigung

Nicht möglich

Keine Fertigung in Gewebe möglich!



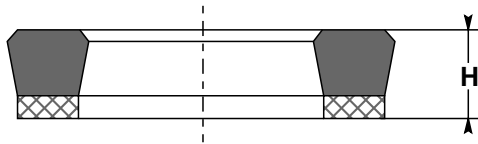
B Symmetrische Dichtung

Handelsware
Hydraulikdichtungen

Werkstoff

Elastomer

NBR-G (Gewebeverstärkt)

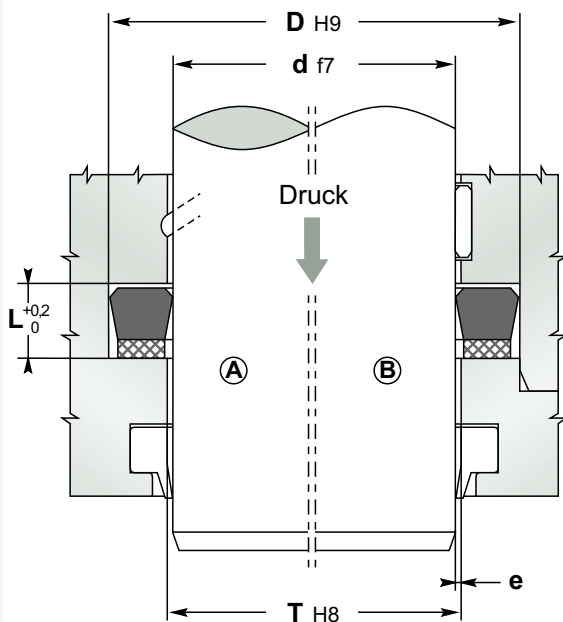


Einsatzbereich

Druckbereich	≤ 250 bar
Temperaturbereich	-30°C bis 110°C
Gleitgeschwindigkeit	≤ 0,5 m/s
Medien-Beständigkeit	s. Medien-Übersicht

Montage Stange

Geschlossen Geteilt
Einbauraum ES 10

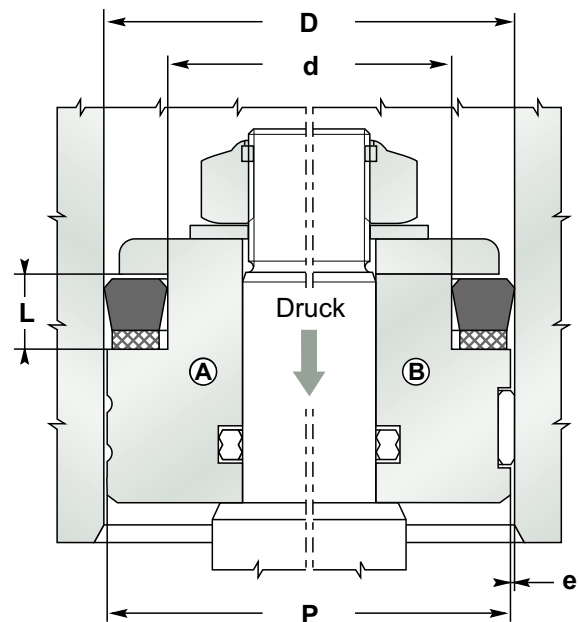


Gehäuseführung mit Führungsringen

$$T = d + 2e$$

Montage Kolben

Geschlossen Geteilt
Einbauraum EK 21



Gehäuseführung mit Führungsringen

$$P = D - 2e$$

PDT Dichtungstechnik GmbH | Mittelstraße 13 | D-07554 Korbußen

Tel.: +49 (0) 36602 / 4631-0 • Fax: +49 (0) 36602 / 4631-29 • e-Mail: verkauf@pdt-seals.de