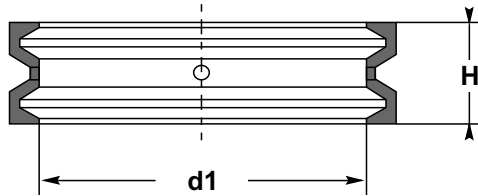




Werkstoff

Elastomer

NBR 85 Sh A



Einsatzbereich

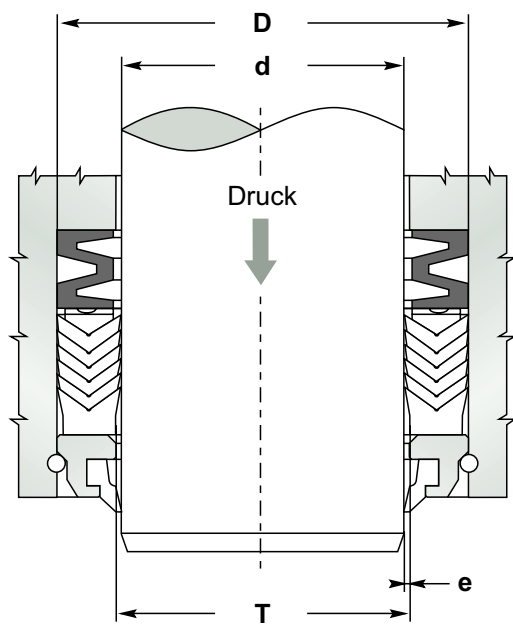
Druckbereich	nicht druckbelastbar
Temperaturbereich	-30°C bis 100°C
Gleitgeschwindigkeit	keine Angabe
Medien-Beständigkeit	s. Medien-Übersicht

Funktion

- Spezial-Element aus NBR
- Federfunktion in ORSTA-Zylindern nach TGL
- Wird als Alternative für SRP-Schaumringe eingesetzt

Montage

Geteilter Einbauraum
Einbauraum ES 10



$$T = d + 2e$$

PDT-Fertigung

Nicht möglich