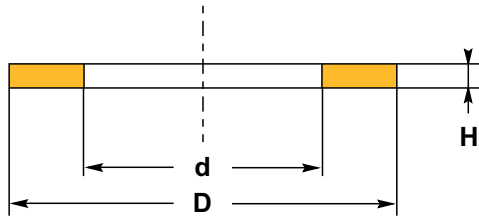




Werkstoff

Polyester

TPE 55 Sh D



Einsatzbereich

Druckbereich	≤ 500 bar
Temperaturbereich	-30°C bis 110°C
Medien-Beständigkeit	s. Medien-Übersicht



PDT-Fertigung

Profil B108

Werkstoff-Empfehlung HYTREL®

Abmessungen d, D, H



Der angegebene Fertigungswerkstoff ist eine Anlehnung an die Handelsware und als Empfehlung zu verstehen.

Profil, Werkstoff(e), Abmessungen bei Anfragen und Bestellungen erforderlich!

Im Falle von Abmessungen und Werkstoffen, die vom Standard abweichen, finden Sie weitere Informationen in unserem **PDT-Werkstattheft** oder unter www.pdt-seals.de

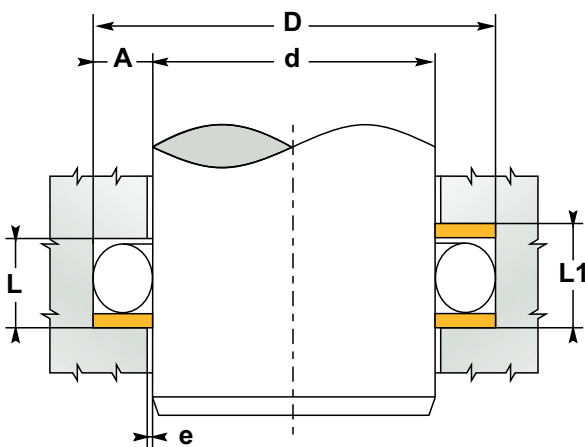
Bitte Beachten Sie: Der Einsatzbereich der **PDT-Fertigungsartikel** (Druck-, Temperaturbeständigkeit, Gleitgeschwindigkeit) wird durch die Werkstoffauswahl beeinflusst und kann abweichen.

Funktion

- Wird in Verbindung mit O-Ringen im statischen oder dynamischen Einsatz verwendet
- Verhindert die Spaltextrusion der Dichtung, wenn diese hohem Druck ausgesetzt ist, oder der Spalt groß ist
- Wirkt der Betriebsdruck nur von einer Seite auf den O-Ring, genügt der Einsatz eines Stützringes auf der druckabgewandten Seite
- Bei doppelt-wirkenden Einsatzzwecken sollten zwei Stützringe verwendet werden
- Kann ohne Hilfsmittel montiert werden

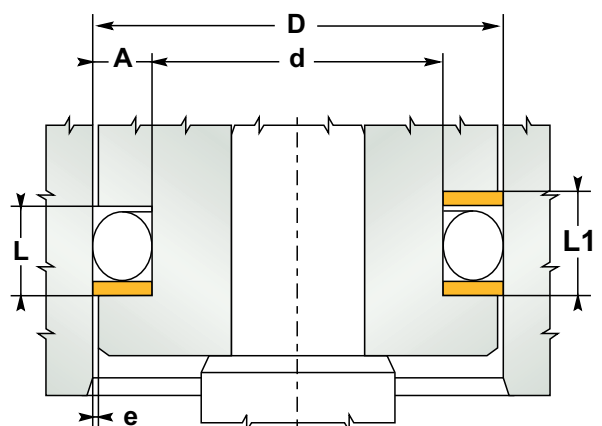
Montage Stange

Geschlossener Einbauraum
Einbauraum EU 90



Montage Kolben

Geschlossener Einbauraum
Einbauraum EU 91

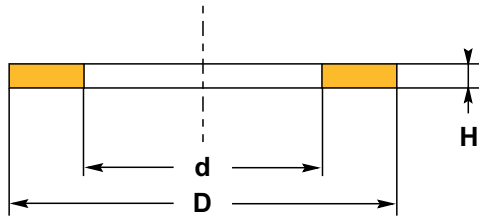




Werkstoff

Polyester

TPE 55 Sh D



Einsatzbereich

Druckbereich ≤ 500 bar
 Temperaturbereich -30°C bis 110°C
 Medien-Beständigkeit s. Medien-Übersicht

Druck (bar)	250	300	350	400	500
e max (mm)	0,25	0,20	0,15	0,10	0,05

Dynamische Verwendung

O-Ring S (mm)	A (mm)	L (mm)	L1 (mm)	H (mm)
1,78	1,55	3,80	5,20	1,40
2,62	2,25	5,00	6,40	1,40
3,53	3,10	6,20	7,60	1,40
5,34	4,70	8,80	10,5	1,70
7,00	6,10	12,0	14,5	2,50