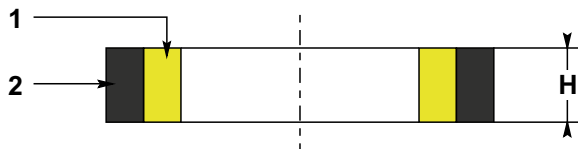




### Werkstoffe

1 Polyurethan	PUR 57 Sh A
2 Polyurethan	PUR 27 Sh A



### Einsatzbereich

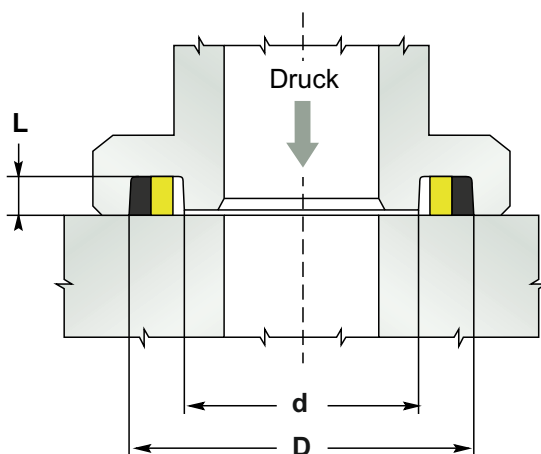
Druckbereich	≤ 500 bar
Temperaturbereich	-40°C bis 90°C
Medien-Beständigkeit	s. Medien-Übersicht

### Funktion

- Die Flanschdichtung **SFS** wurde entwickelt, um O-Ringe bei hohem Betriebsdruck oder rauen Oberflächen zu ersetzen
- Eignet sich zudem bei Vibrationen oder niedrigen Temperaturen
- Setzt sich aus zwei unterschiedlichen PUR-Materialien zusammen, Polyurethan (PUR) weist einen geringen Abrieb und eine hohe Extrusionsbeständigkeit auf

### Montage

Geschlossener Einbauraum  
Einbauraum EO 73



### Montagehinweis

- Die **SFS** ist für die Montage in Flanschen nach SAE J518 geeignet

**PDT-Fertigung**

Nicht möglich