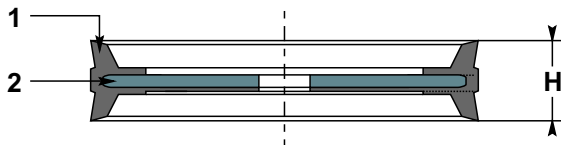




## Werkstoffe

- |                |             |
|----------------|-------------|
| 1 Dichtelement | NBR 80 Sh A |
| 2 Kernelement  | Stahl       |



## Einsatzbereich

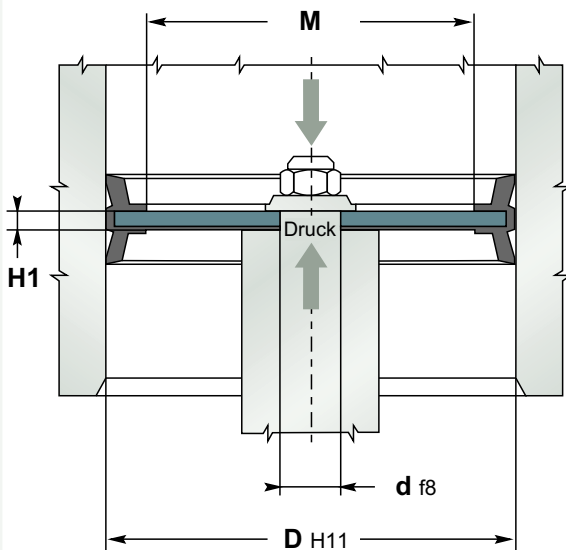
- |                      |                     |
|----------------------|---------------------|
| Druckbereich         | ≤ 16 bar            |
| Temperaturbereich    | -30°C bis 100°C     |
| Gleitgeschwindigkeit | ≤ 1 m/s             |
| Medien-Beständigkeit | s. Medien-Übersicht |

## Funktion

- **Doppelt-wirkender** Komplettkolben
- Bestehend aus einer Stahlplatte und einem anvulkanisierten Dichtelement aus NBR
- Geeignet für den Einsatz bei geringer Belastung, da er nur geringe Querkräfte aufnehmen kann

## Montage

Geteilter Einbauraum  
Einbauraum EK 30



## Montagehinweis

- Der Komplettkolben **TDOP** wird mit seiner gummierten Seite auf den Kolbenstangenabsatz geschoben und über eine Sechskantmutter mit Unterlegscheibe befestigt
- Wird er in entölter Luft eingesetzt, sollte eine Montagefettung mit einem geeigneten Langzeitschmiermittel erfolgen

**PDT-Fertigung**

Nicht möglich