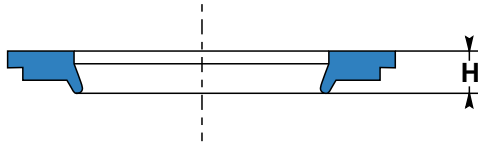




Werkstoff

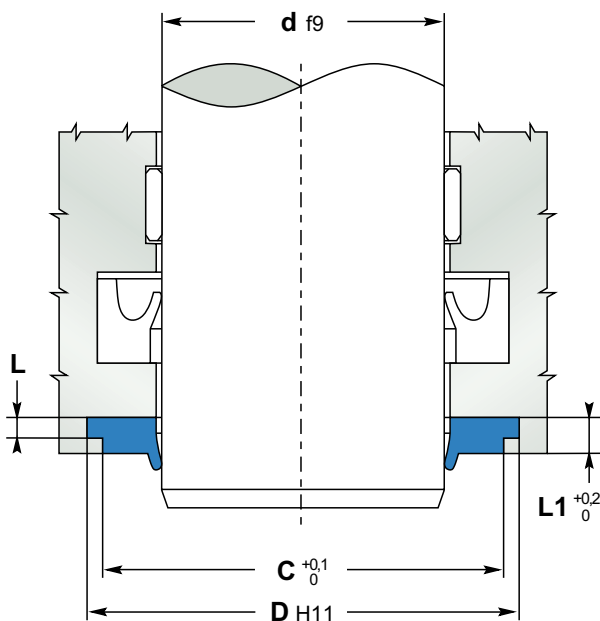
Polyurethan

PUR 90 Sh A



Montage

Geschlossener Einbauraum
Einbauraum EA 02



Einsatzbereich

Temperaturbereich -30°C bis 90°C
Gleitgeschwindigkeit ≤ 1 m/s
Medien-Beständigkeit s. Medien-Übersicht

Funktion

- **Einfach-wirkender** Abstreifer
- Verhindert das Eindringen von Verunreinigungen
- Schützt Führungselemente und Stangendichtungen
- Der Abstreifer kann dank der Stufe am Außendurchmesser bündig montiert werden und verringert das Eindringen von Feuchtigkeit in die Nut
- Polyurethan (PUR) ist ein witterungsbeständiger Werkstoff und weist einen geringen Abrieb auf

Montagehinweis

- Den Abstreifer nierenförmig verformen, danach in die Nut drücken
- Scharfe Kanten um den Einbauraum sollten entfernt oder mit Radien versehen ($\leq 0,2\text{mm}$) werden, um eine Beschädigung der Dichtung bei der Montage zu verhindern



PDT-Fertigung

Profil A101
Standard-Werkstoff PUR 95 Sh A
Abmessungen d, D, C, L, L1, H



Profil, Werkstoff(e), Abmessungen bei Anfragen und Bestellungen erforderlich!

Im Falle von Abmessungen und Werkstoffen, die vom Standard abweichen, finden Sie weitere Informationen in unserem **PDT-Werkstattheft** oder unter www.pdt-seals.de

Bitte Beachten Sie: Der Einsatzbereich der **PDT-Fertigungsartikel** (Druck-, Temperaturbeständigkeit, Gleitgeschwindigkeit) wird durch die Werkstoffauswahl beeinflusst und kann abweichen.