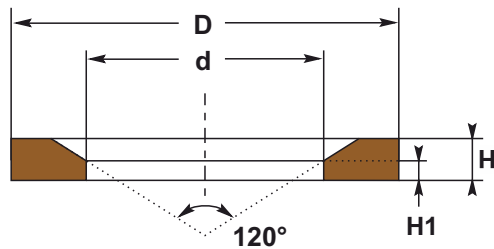


Werkstoff

Elastomer

FPM 85 Sh A



Einsatzbereich

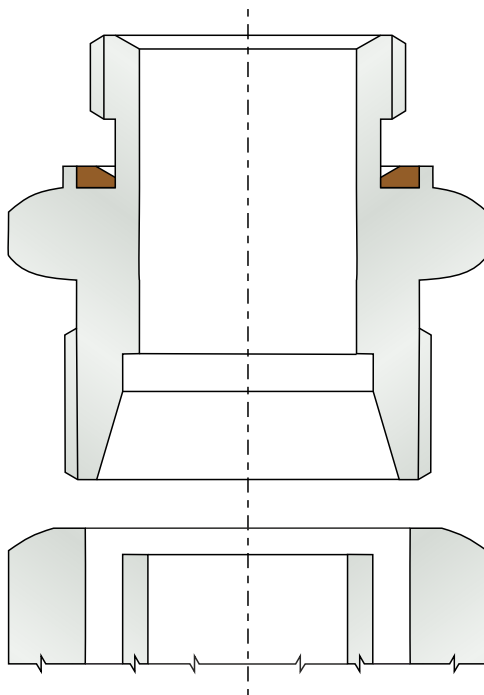
Druckbereich ≤ 500 bar
Temperaturbereich -20°C bis 200°C
Medien-Beständigkeit s. Medien-Übersicht

Funktion

- Die statische Dichtung **FC** besteht aus FPM, ihre Bauform minimiert Deformierung unter Druck bzw. das Verdrehen in der Nut
- FPM ist insbesondere für den Einsatz bei hohen Temperaturen geeignet und beständig ggü. vielen Chemikalien

Montage

Offener Einbauraum
Einbauraum EST 62B



Montagehinweis

Die **FC / FPM** ist für die Montage in Einbauräumen nach DIN 3869 geeignet



PDT-Fertigung

Profil G110
Werkstoff-Empfehlung FPM 85 Sh A
Abmessungen d, D, H1, H



Der angegebene Fertigungswerkstoff ist eine Anlehnung an die Handelsware und als Empfehlung zu verstehen.

Profil, Werkstoff(e), Abmessungen bei Anfragen und Bestellungen erforderlich!

Im Falle von Abmessungen und Werkstoffen, die vom Standard abweichen, finden Sie weitere Informationen in unserem **PDT-Werkstattheft** oder unter www.pdt-seals.de

Bitte Beachten Sie: Der Einsatzbereich der **PDT-Fertigungsartikel** (Druck-, Temperaturbeständigkeit, Gleitgeschwindigkeit) wird durch die Werkstoffauswahl beeinflusst und kann abweichen.